

(19) 日本国特許庁(JP)

(12) 公表特許公報(A)

(11) 特許出願公表番号

特表2016-533862

(P2016-533862A)

(43) 公表日 平成28年11月4日(2016.11.4)

(51) Int.Cl.	F I	テーマコード (参考)
A 6 1 B 18/18 (2006.01)	A 6 1 B 18/18 1 0 0	4 C 1 6 0
A 6 1 B 18/12 (2006.01)	A 6 1 B 18/12	

審査請求 未請求 予備審査請求 有 (全 21 頁)

(21) 出願番号	特願2016-546185 (P2016-546185)	(71) 出願人	512008495 クレオ・メディカル・リミテッド CREO MEDICAL LIMITED
(86) (22) 出願日	平成26年10月7日 (2014.10.7)		
(85) 翻訳文提出日	平成28年4月5日 (2016.4.5)		
(86) 国際出願番号	PCT/GB2014/053015		
(87) 国際公開番号	W02015/052502		イギリス、エヌ・ピー・16 5・ユー・エイチ モンマスシャー、チェプストー、ビューフォート・パーク、リバーサイド・コート
(87) 国際公開日	平成27年4月16日 (2015.4.16)		
(31) 優先権主張番号	1317713.4	(74) 代理人	100114775 弁理士 高岡 亮一
(32) 優先日	平成25年10月7日 (2013.10.7)	(74) 代理人	100121511 弁理士 小田 直
(33) 優先権主張国	英国 (GB)	(74) 代理人	100202751 弁理士 岩堀 明代

最終頁に続く

(54) 【発明の名称】 非共振不平衡な損失伝送線路構造からマイクロ波エネルギーを送達するための電気外科鉗子

(57) 【要約】

鉗子の顎部内に設置された、またはこれにより形成された、非共振不平衡な損失伝送線路構造から生体組織中へマイクロ波エネルギーを送達するための電気外科鉗子。伝送線路構造は、同軸ケーブルの内部及び外部導体へそれぞれ電氣的に接続される、対向した導電素子により顎要素間の間隙にわたり形成されることができる。代替的に、各顎要素は独自の損失伝送線路を含むことができるので、パワー・スプリッターを使用して同軸ケーブルからマイクロ波エネルギーを分割する。鉗子は、消化管において内視鏡的にもしくは腹腔鏡下で、または観血手術において使用されることができる。

【選択図】 図 1

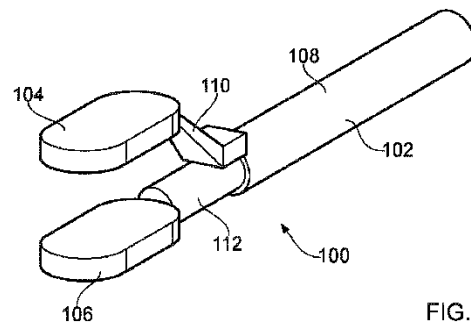


FIG. 1

【特許請求の範囲】

【請求項 1】

互いに関して旋回可能でその間の間隙を開閉する 1 組の顎要素、
 前記間隙へ隣接する前記 1 組の顎要素の一方に取り付けられた第 1 導電素子、
 前記第 1 導電素子に対向して前記間隙へ隣接する前記 1 組の顎要素の他方に取り付けられた第 2 導電素子、
 マイクロ波エネルギーを伝達する同軸ケーブル、及び
 前記同軸ケーブルの先端側に信号遷移部、
 を備え、

前記信号遷移部が、前記同軸ケーブルの外部導体へ前記第 1 導電素子を接続し、前記同軸ケーブルの内部導体へ前記第 2 導電素子を接続するように配列され、

前記第 1 導電素子及び前記第 2 導電素子が、不均一で不平衡な損失伝送線路を形成し、進行波として前記マイクロ波エネルギーを支援し、

前記第 1 導電素子及び前記第 2 導電素子が前記進行波沿いの前記マイクロ波エネルギーへ非共振である、
 電気外科鉗子。

【請求項 2】

各前記第 1 導電素子及び前記第 2 導電素子は平らな導電板を備える、請求項 1 に従う前記電気外科鉗子。

【請求項 3】

各平らな導電板は湾曲した先端側を含む、請求項 2 に従う前記電気外科鉗子。

【請求項 4】

各平らな導電板は湾曲した手元側を含む、請求項 2 または 3 に従う前記電気外科鉗子。

【請求項 5】

前記信号遷移部は前記同軸ケーブルの先端側から延出するリンク部材を含み、前記リンク部材が誘電体カバーにより囲まれた前記同軸ケーブルの前記内部導体の延長部を備え、前記同軸ケーブルの前記内部導体の前記延長部の先端側は、前記第 2 導電素子へ接続される、任意の先行する請求項に従う前記電気外科鉗子。

【請求項 6】

前記信号遷移部は、前記同軸ケーブルの前記外部導体から延出し、前記第 1 導電素子へ前記同軸ケーブルの前記外部導体を電氣的に接続する外部コネクタを含む、任意の先行する請求項に従う前記電気外科鉗子。

【請求項 7】

前記外部コネクタは、それが前記同軸ケーブルの前記外部導体から離れて延伸するにつれ、幅がテーパ状になる、請求項 6 に従う前記電気外科鉗子。

【請求項 8】

互いに関して旋回可能でその間の間隙を開閉する 1 組の顎要素、
 前記間隙へ隣接する前記 1 組の顎要素の一方に取り付けられた第 1 伝送線路構造、
 前記第 1 伝送線路構造に対向して前記間隙へ隣接する前記 1 組の顎要素の他方に取り付けられた第 2 伝送線路構造、

マイクロ波周波数エネルギーを伝達する同軸ケーブル、及び
 前記同軸ケーブルの先端側にパワー・スプリッタ、
 を備え、

前記パワー・スプリッタは、前記第 1 伝送線路構造及び前記第 2 伝送線路構造間で前記同軸ケーブルにより伝達された前記マイクロ波周波数エネルギーを分割するように配列され、

各前記第 1 伝送線路構造及び前記第 2 伝送線路構造は、不平衡な損失伝送線路からなり、進行波として前記マイクロ波エネルギーを支援し、

各前記第 1 伝送線路構造及び前記第 2 伝送線路構造は、前記マイクロ波エネルギーへ非共振である前記進行波沿いに電気長を有する、

10

20

30

40

50

電気外科鉗子。

【請求項 9】

各前記第 1 伝送線路構造及び前記第 2 伝送線路構造は平行な伝送線路である、請求項 8 に従う前記電気外科鉗子。

【請求項 10】

各前記第 1 伝送線路構造及び前記第 2 伝送線路構造は同軸伝送線路である、請求項 8 に従う前記電気外科鉗子。

【請求項 11】

前記パワー・スプリッタはウィルキンソン電力分配器である、請求項 8 ~ 10 の任意の 1 つに従う前記電気外科鉗子。

【請求項 12】

前記ウィルキンソン電力分配器は軟性マイクロストリップ伝送線路または小型同軸ケーブルを使用して製造される、請求項 11 に従う前記電気外科鉗子。

【請求項 13】

前記パワー・スプリッタは、前記第 1 伝送線路構造及び前記第 2 伝送線路構造の前記インピーダンスへ前記同軸ケーブルの前記インピーダンスを整合するように配列された 1 組の 1 / 4 波長伝送線路を備える、請求項 8 ~ 10 の任意の 1 つに従う前記電気外科鉗子。

【請求項 14】

前記同軸ケーブルの前記特性インピーダンスは治療される生体組織に対応する所定のインピーダンスへ設定され、前記パワー・スプリッタの各 1 / 4 波長アームの前記インピーダンスは前記所定のインピーダンスの

【数 1】

$$\sqrt{2}$$

倍に等しい、請求項 13 に従う前記電気外科鉗子。

【請求項 15】

前記同軸ケーブルの前記手元側に 1 / 4 波長インピーダンス変成器を含み、前記 1 / 4 波長インピーダンス変成器が前記同軸ケーブル中へ前記マイクロ波周波数エネルギーを送達するために発生器へ前記同軸ケーブルの前記インピーダンスを整合するように配列される、任意の先行する請求項に従う前記電気外科鉗子。

【請求項 16】

前記 1 組の顎要素は離れて付勢される、任意の先行する請求項に従う前記電気外科鉗子。

【請求項 17】

前記同軸ケーブル及び前記 1 組の顎要素を囲むシースを含み、前記シースは前記 1 組の顎要素を露出するために格納式である、任意の先行する請求項に従う前記電気外科鉗子。

【請求項 18】

前記シースは、円筒形状であり、2 . 8 mm 未満の直径を有する、請求項 17 に従う前記電気外科鉗子。

【請求項 19】

前記シースへ回転運動を伝達するために前記シースの前記手元側周囲に挟装されたハンドルを含む、請求項 17 または 18 の任意の 1 つに従う前記電気外科鉗子。

【請求項 20】

前記 1 組の顎要素と機械的に連絡している顎閉口機構を含む、任意の先行する請求項に従う前記電気外科鉗子。

【請求項 21】

前記顎閉口機構は、顎要素表面が顎要素長さ沿いに同時に接触するような方式で前記顎要素が互いに閉じることを確実にするように配列されたパンタグラフを含む、請求項 20 に従う前記電気外科鉗子。

10

20

30

40

50

【発明の詳細な説明】

【技術分野】

【0001】

本発明は、生体組織を把持するための、及び把持された組織中へマイクロ波周波数エネルギーを送達し組織を凝固または焼灼またはシールするための電気外科鉗子に関する。特に、この鉗子は血管をシールするために使用されることができる。鉗子は、内視鏡もしくは胃カメラのチャンネルの下方へ挿入されることができる、または腹腔鏡手術もしくは観血手術で使用されることができる。

【背景技術】

【0002】

把持された生体組織中へ熱エネルギーを送達することが可能な鉗子は、知られている。この熱エネルギーは、把持された組織を焼灼することができ、凝固または血管シーリングを促進することができる。

【0003】

US 6 5 8 5 7 3 5 は、鉗子の顎部がその間に保持された組織を通して双極エネルギーを伝導するように配列される内視鏡双極鉗子を記載する。

【0004】

EP 2 2 3 3 0 9 8 は、顎部のシーリング面が鉗子の顎部間に把持された組織中へマイクロ波周波数エネルギーを放射するための1つ以上のマイクロ波アンテナを含む、組織をシールするためのマイクロ波鉗子を記載する。

【発明の概要】

【0005】

最も一般的に、本発明は、鉗子の顎部に設置された、またはこれにより形成された非共振不平衡な損失伝送線路構造から生体組織中へマイクロ波エネルギーを送達する、電気外科鉗子を提供する。この鉗子は、消化管において内視鏡的にもしくは腹腔鏡下で、または観血手術において使用されることができる。

【0006】

本発明の第1態様に従い、互いに関して旋回可能でその間の間隙を開閉する1組の顎要素、間隙へ隣接する1組の顎要素の一方に取り付けられた第1導電素子、第1導電素子に対向して間隙へ隣接する1組の顎要素の他方に取り付けられた第2導電素子、マイクロ波エネルギーを伝達するための同軸ケーブル、及び同軸ケーブルの先端側に信号遷移部を備え、信号遷移部が同軸ケーブルの外部導体へ第1導電素子を接続し、同軸ケーブルの内部導体へ第2導電素子を接続するように配列され、第1導電素子及び第2導電素子が不均一で不平衡な損失伝送線路を形成し、進行波としてマイクロ波エネルギーを支援し、第1導電素子及び第2導電素子が進行波沿いのマイクロ波エネルギーのために非共振である、電気外科鉗子が提供される。

【0007】

本明細書において、用語「非共振」は、伝送線路の電気長（マイクロ波エネルギー進行波沿いの）が進行波の多重反射を抑制するように、すなわち、放射定在波の生成を阻害または抑制するように設定されることを意味することができる。実際に、これは、伝送線路の電気長がマイクロ波エネルギーの1/4波長の倍（奇数または偶数倍は伝送線路の先端側が断線または短絡であるかどうかに応じて回避される必要がある）と実質的に異なることを意味することができる。間隙に生体組織がある、すなわち、顎要素と接触しているときに非共振であることは、伝送線路のために特に望ましい。このようにして、伝送線路の電気長は、伝送線路がこの方式で生体組織により負荷をかけられるときにマイクロ波エネルギーの1/4波長の倍を回避するように設定されることができる。好ましくは、伝送線路の先端側は断線であり、これはデバイスが高周波（RF）エネルギー及びマイクロ波エネルギーで動作することを可能にすることができる。

【0008】

非共振伝送線路を形成することは、デバイスが放射するのを防止することができる。従

10

20

30

40

50

ってマイクロ波エネルギーは、伝送線路構造からの漏れを通じて組織中へ送達される。マイクロ波エネルギーの周波数で生体組織中での損失レベルの情報で伝送線路長を設定することにより、本発明の電気外科鉗子は、伝送線路沿いの進行波の単一通過に伝送線路の手元側で受信した実質的に全ての電力を送達するように配列されることが可能である。

【0009】

換言すれば、マイクロ波エネルギーの周波数で生体組織に高い損失を示すような、伝送線路の形状は、例えばシミュレーション等に基づいて、選択される。同様に、伝送線路の形状は、隙間に組織はないが代替に空気があるときにほとんど電力を損失しないことを確認することができる。たとえば、デバイスは、組織がそこに存在するときの20%と比較して、約1dB反射損失、すなわち、反射されて発生器へ戻る電力の80%を示すことができる。このようにして、組織が隙間中に存在するときに4倍の電力を送達することが可能である。生体組織は損失が多い、すなわち、それがマイクロ波エネルギーのよい吸収体である。

【0010】

本発明の鉗子により生成された電界の大きさは、従来の双極RF鉗子により生成されたそれよりかなり小さい可能性がある。本発明で使用されたマイクロ波周波数電界は、RFエネルギーと基本的に異なる方式で、すなわち、細胞破壊ではなく組織を変性させることで、組織に損傷を与える。従って不慮の局所的で極端な損傷の可能性は、プラズマまたはアークを発生し熱傷を生じる可能性があるRFデバイスと比べてはるかに小さい。さらに、マイクロ波エネルギーで効果的な誘電加熱を生成するために必要なピーク電圧は、50V未満であることができ、双極RFデバイスのために必要なそれより10分の1未満、及び単極RFデバイスのために必要なそれより100分の1未満である。後者では、流れるRF電流の経路は、患者の皮膚の表面に配置されたリターン・プレートを介して人体を通る。これは、高電圧要件の点で、また最も抵抗の少ない経路を常にとりたい電流による制御の欠如の点で患者へのリスクを提示する。それはまた、単極RFエネルギー、例えば4500Vピーク、または双極RFエネルギー、例えば500Vピーク以上と関連した高電圧レベルのために生じる、火花、アーク、マイクロ・プラズマまたは絶縁破壊により点火される気体の増加により人体内で生じる爆発を引き起こす可能性がある。双極または単極RF機器と関連した高電圧は、爆発のリスクとして提示される。比較して、マイクロ波凝固と関連した電圧は5V~70Vピークであることができる。従ってデバイスは、患者の体内で遭遇した環境での使用時に患者にとってより安全である。

【0011】

電界の大きさは、例えば隙間の大きさに基づき鉗子へ送達された電力を制御することで、制御されることができる。この制御は、電界の大きさが血管の大きさまたは隙間に設置された組織の厚さと無関係であることを可能にすることができる。これは従来の双極RF鉗子を超える利点を提示することができる。

【0012】

本明細書において、「マイクロ波周波数」は、400MHz~100GHzの周波数範囲を示すが、好ましくは1GHz~60GHz範囲、さらに好ましくは2.45GHz~30GHzまたは5GHz~30GHzを示すために広く使用されることができる。考察されている具体的な周波数は、915MHz、2.45GHz、3.3GHz、5.8GHz、10GHz、14.5GHz及び24GHzである。

【0013】

本発明の電気外科鉗子は、内視鏡のチャンネルの下方への挿入のために形成されることができる、または腹腔鏡手術において、もしくはNOTES手術において、もしくは一般的な観血手術において使用するために配列されることができる。

【0014】

本明細書において、用語「不均一な」伝送線路は、顎部の対向面上の導電素子が1組の顎要素の長さに沿い互いに均一な空間関係にない配列を指定するために使用される。たとえば、導電素子は、1組の顎要素の一方に取り付けられた第1導電板、及び1組の顎要素

10

20

30

40

50

の他方に取り付けられた第2導電板を備えることができ、信号遷移部が同軸ケーブルの外部導体へ第1導電板を接続し、同軸ケーブルの内部導体へ第2導電板を接続するように配列される。導電板は、間隙に面する顎要素の1つの表面に、またはこれと整列された平面を各含むことができる。この配置は、板間の間隙に最適な電力密度を確保することができ、エネルギーを間隙にある生体組織に送達することを確実にする。

【0015】

伝送線路は、導電板の対向面が平行であるときに平行伝送線路または平行板伝送線路を形成することができる。しかしながら、これは必須ではない。顎部間の角度、例えば $\pm 20^\circ$ 以上の広範囲にわたり、電力は顎部間まで進行する。顎部は、それらを一方の端部で旋回するので、またはそれらの間に保持された組織が均一な厚さではないのでのような複数の理由のため、平行ではない可能性がある。

10

【0016】

各導電板は、例えば幅1~6mm、及び長さ3~12mmを有する、平らな細長い構造を有することができる。内視鏡用に、各板は、幅1~3mm、及び長さ3~6mmを有することができる。好ましくは、各板は同一の寸法を有する。好ましい寸法はマイクロ波周波数に依存してもよい。5.8GHzエネルギーを使用する、板は幅2mm及び長さ4mmを有することができる。導電板は湾曲した先端側を有することができる。鋭角部を取り除くことは、GI管で操作するときに腸壁穿孔のリスクを減らすことができ、不必要なマイクロ波エネルギーの集中を防止することができる。導電板は、例えばそれらが信号遷移部に接続する地点で、湾曲した手元側を有することができる。板の厚さは0.5mm以下であることができる。

20

【0017】

信号遷移部は、同軸ケーブルの先端側から延出するリンク部材を含むことができ、このリンク部材が誘電体カバーにより囲まれた同軸ケーブルの内部導体の延長部を備え、同軸ケーブルの内部導体の延長部の先端側が第2導電板へ接続される。リンク部材は長さ3mm以上を有することができる。リンク部材それ自体は、不均一な伝送線路を形成することができる。

【0018】

信号遷移部は、同軸ケーブルの外部導体から延出し、第1導電板へ同軸ケーブルの外部導体を電氣的に接続する外部コネクタを含むことができる。外部コネクタの手元側は同軸ケーブルの外部導体に巻き付けるように曲げられることができる。外部コネクタは、それが同軸ケーブルの外部導体から離れて延出するにつれ、テーパ状になる(すなわち、幅が狭くなる)ことができる。

30

【0019】

本発明の別の態様において、各顎要素は独自の損失伝送線路を備えることができる。この配列において、パワー・スプリッタは、一方が各顎要素上の、1組の伝送線路間で電力を分割するために使用されることができる。このようにして、本発明の第2態様に従い、互いに関して旋回可能でその間の間隙を開閉する1組の顎要素、間隙に隣接する1組の顎要素の一方に取り付けられた第1伝送線路構造、第1伝送線路構造に対向して間隙に隣接する1組の顎要素の他方に取り付けられた第2伝送線路構造、マイクロ波周波数エネルギーを伝達するための同軸ケーブル、及び同軸ケーブルの先端側にパワー・スプリッタを備え、パワー・スプリッタが第1伝送線路構造及び第2伝送線路構造間の同軸ケーブルにより伝達されたマイクロ波周波数エネルギーを分割するように配列され、各第1伝送線路構造及び第2伝送線路構造が不平衡な損失伝送線路からなり進行波としてマイクロ波エネルギーを支援し、各第1伝送線路構造及び第2伝送線路構造がマイクロ波エネルギーのために非共振である進行波沿いの電気長を有する、電気外科鉗子が提供される。

40

【0020】

各第1伝送線路構造及び第2伝送線路構造は、平行伝送線路または同軸伝送線路である。パワー・スプリッタは軟性マイクロストリップ伝送線路または同軸伝送線路の配列を備えることができる。たとえば、信号遷移は、ウィルキンソン電力分配器、2つの1/4波

50

長変成器の配列、3 dB パワー・スプリッタ等のいずれかを備えることができる。ウィルキンソン電力分配器が使用され、同軸ケーブルの先端側で利用可能な電力を2等分に分割する場合に、そのとき信号遷移は、動作周波数で各1/4波長の長さである、すなわち、スプリッタの全体の長さが動作周波数で半波長である、2つの半円形または直線区間を備えることができる。この配列において、2つの半円形または直線区間を形成する伝送線路のインピーダンスは、

【数1】

$$Z_w = \sqrt{2} Z_0$$

10

として設定され、 Z_w がウィルキンソン電力分配器を形成する線路のインピーダンスであり、 Z_0 が同軸ケーブルの特性インピーダンスである。好ましい実施形態において、同軸ケーブルのインピーダンスは、顎部内側の伝送線路と同じであるように設定され、その結果、治療される生体組織と同じであるように設定される。

【0021】

2つの1/4波長変成器を使用する配列において、仮想インピーダンスは、この地点に給電する伝送線路の特性インピーダンスの2倍のインピーダンスである値を有する各1/4波長アームの手元側に存在する、すなわち、伝送線路の端部に『みられる』インピーダンスは、仮想インピーダンスの半分の値に等しい。これは、2つの1/4波長変成器区間が同じインピーダンスであり、各2つの顎部内側の伝送線路のインピーダンスが同じであり、各顎部が、均質であり2つの顎部内側の伝送線路のインピーダンス値へ同じである、またはこの値に近いインピーダンス値を有する、生体組織と良好な接触をなすと仮定する。

20

【0022】

さらなる配列は、ウィルキンソン電力分配器に給電する Z_0 の特性インピーダンスを備える伝送線路ケーブルを使用することが可能であり、その線路が

【数2】

$$\sqrt{2} Z_0$$

のインピーダンスを有し、各アームを1/4波長変成器へ接続し、そのインピーダンスが、組織 Z_t のインピーダンスへよく整合される、顎部内の伝送線路のインピーダンスへ特性インピーダンス Z_0 を整合する。

30

【0023】

1組の顎要素は、例えば、ばね等を使用して、離れて付勢されることができる。このばねは、導電板間でマイクロ波周波数エネルギーを損失する方式を妨害しない、プラスチックまたは他の適切な材料から作製されることができる。代替的に、また顎要素は形状記憶金属、例えばニチノール・ワイヤから全体的にまたは部分的に作製されてもよく、構造(ワイヤ)へ適用された熱の適用に基づき開閉されてもよい。この熱は、追加の給電線路の使用を伴うことができる、DC電源(抵抗加熱)を使用して発生してもよい、または顎部へマイクロ波場を適用するときに発生してもよい。後者の場合に、マイクロ波場の1部を損失材料により吸収し顎部を閉じさせる(または開かせる)局所的な熱を生成するように、顎部内または顎部上に損失材料区間を含む、すなわち、塗るまたは堆積させることが望ましい。

40

【0024】

鉗子は円筒形状のシース、すなわち、同軸ケーブル及び1組の顎要素用の筐体中に取り付けられることができる。このシースは、1組の顎要素を露出するために格納式であってもよい。シースは、保護カバーとして機能することができ、内視鏡のチャンネルを通して鉗子の挿入を容易にする。円筒形状のシースの直径は2.8 mm未満であることができる。

【0025】

50

鉗子は1組の顎要素と機械的に連絡している顎閉口機構を含むことができる。たとえば、顎閉口機構は、1本以上のプル・ワイヤを介して1組の顎要素と連絡しているハンドル及びプル・トリガを含むことができる。プル・ワイヤは、内視鏡を通して鉗子を挿入する場合にシースを通して同軸ケーブルと並行に延在することができる。1つの実施形態において、顎閉口機構は、顎要素表面が顎要素長さ沿いに同時に接触するような方式で顎要素が互いに閉じることを確実にするように配列されたパンタグラフを含むことができる。

【0026】

1組の顎要素は、例えばシースを回転させることで、回転可能であってもよい。

【図面の簡単な説明】

【0027】

本発明の実施形態は添付の図面を参照して詳細に以下で説明される。

【図1】図1は本発明の実施形態である電気外科鉗子のためのモデル化された構造である。

【図2】図2は本発明の実施形態である電気外科鉗子のモデル化された実施例のための反射損失を示すグラフである。

【図3】図3はシミュレートされた血液中の電力損失密度を示す図1で説明されたモデル化された構造の側面図である。

【図4】図4は本発明の実施形態である電気外科鉗子の別のモデル化された実施例のための反射損失を示すグラフである。

【図5】図5は顎要素間により小さい間隔を備えるシミュレートされた血液中の電力損失密度を示す図3のモデル化された構造の側面図である。

【図6】図6は本発明の実施形態である電気外科鉗子の概略図である。

【図7】図7は本発明の実施形態である内視鏡マイクロ波鉗子の概略図である。

【図8A】図8Aは軟性マイクロストリップ伝送線路を使用して実現されることが可能であるウィルキンソン電力分配器配列を説明する。

【図8B】図8Bは同軸伝送線路を使用して実現されることが可能であるウィルキンソン電力分配器配列を説明する。

【図9A】図9Aは伝送線路を使用して実現されたウィルキンソン電力分配器を使用する電気外科鉗子のための第1設計を説明する。

【図9B】図9Bは伝送線路を使用して実現されたウィルキンソン電力分配器を使用する電気外科鉗子のための第2設計を説明する。

【図9C】図9Cは伝送線路を使用して実現されたウィルキンソン電力分配器を使用する電気外科鉗子のための第3設計を説明する。

【発明を実施するための形態】

【0028】

本発明は、内視鏡のチャンネルを通して操作されることが可能であるマイクロ波凝固鉗子を提供する。内視鏡中のチャンネルの直径は、2.2mm、2.8mmまたは3.2mmであってもよい。鉗子の目的は、組織の薄切片を把持し、例えば周波数5.8GHz以上で、マイクロ波エネルギーを使用して鉗子間に保持される部分を凝固させる、またはこれを焼灼することである。

【0029】

既知のマイクロ波鉗子とは異なり、本発明はマイクロ波エネルギーを放射するように設計されない。代わりに、鉗子の一方または好ましくは両方の顎部は、不平衡な損失伝送線路として機能するように設計される。この機能は、顎部の選択された形状から生じることができる。

【0030】

損失伝送線路構造の利点は、組織への電力の送達組織との接触領域に、より正確に集束することが可能であることである。既知の放射デバイスにおいて、効率的なアンテナ機能性は全体のアンテナ構造及び組織間の接触に基づくことができるので、アンテナ全体の長さ沿いに組織が接触していないと、アンテナの効率的な操作が妨げられる可能性があり

10

20

30

40

50

、その結果、送達される（及び反射されて機器に戻る）エネルギー量に影響を与える。この設計において、組織が顎要素の部分のみを占有する（接触する）場合であっても、顎要素に保持される組織に電力を送達する。残りの電力のほとんどは、患者に放射されるよりも反射されて発生器へ戻る。またこの構造は、機器の顎部沿いに反射されて戻り反射されたマイクロ波エネルギーが発生器へ戻る経路沿いに戻る場合に、強化された組織凝固を生成するために利用されることができる観点から臨床的利益を提供する。組織と接触している2つの顎部により形成された伝送線路の先端側で、全体的な不一致は、線路がこの地点で空気またはいくつかの他の不適正な媒体中にある事実により生じるため、反射係数が1または1に近い、すなわち、全ての波が顎部沿いに戻り送信元へ戻り始める。伝送線路構造は、反射係数またはインピーダンス整合に基づいて動作するので、接触組織のインピーダンスが伝送線路のインピーダンス（反射係数0または0に近い）へよく整合される。理想的には、エネルギーの全てが顎部に接触する生体組織により吸収されるため、エネルギーの全てはそれが顎部の先端側に到達するまでに消費されるので、顎部内の伝送線路構造沿いに反射されて発生器へ戻るエネルギーがない。送達されるエネルギーのために共振を必要としないので、顎要素上の伝送線路の電気長は、それが例えばアンテナ用であることと同じ方式で制約されない。従って、本発明で使用された伝送線路の電気長は、マイクロ波エネルギーの周波数で非共振であってもよい（伝送線路が生体組織により負荷をかけられるときに）、すなわち、マイクロ波エネルギーの負荷をかけられた1/4波長の倍でなくともよい。

10

20

【0031】

任意の地点で生体組織に送達された電力は、

$$P_t = P_i (1 - \Gamma^2),$$

で与えられ、 P_t は特定の地点で組織に送信された電力であり、 P_i は伝送線路が組織負荷に接触する地点での入射電力であり、 Γ はその地点での反射係数であり、

【数3】

$$\Gamma = \frac{Z_L - Z_0}{Z_L + Z_0}$$

により、伝送線路のインピーダンス（ Z_0 ）及び組織負荷のインピーダンス（ Z_L ）に関連する。

30

【0032】

本発明は、ポリープ茎部がシールされ切断される必要がある、消化（GI）管でのポリペクトミー手術で特定の用途を見出すことができる。このような状況で、ポリープ茎部は、鉗子の顎部全体に接触しない可能性がある。

【0033】

図1は、本発明の実施形態であるマイクロ波凝固鉗子のための基本的で代表的な設計を説明する。この設計は、CST Microwave Studio（登録商標）を使用して作製されたモデルであり、種々の改変が構造へ行われ生体組織での反射損失及び電力密度を最適化する場合に性能をシミュレートするために使用される。

40

【0034】

実施例は内視鏡での鉗子の使用を以下に記載するが、本発明はこの方式に限定される必要がない。それは腹腔鏡技術へ適用可能であってもよい、または観血手術で使用されてもよい。

【0035】

図1は、本発明の実施形態である1組のマイクロ波凝固鉗子100を説明する。この鉗子100は、内視鏡チャンネルの下方へ適切な発生器（図示せず）から1組の顎要素104、106へマイクロ波エネルギーを送達するための同軸ケーブル102を備える。この発生器は、制御可能で安定したマイクロ波信号を送達することが可能である任意のデバイスであることができる。たとえば、WO2012/076844で開示された装置を使用することができる。

50

【0036】

同軸ケーブル102は、内視鏡のチャンネルの顎操作機構用の空間を割り当てるために直径で約1.2mmまたは2.2mmであることができる。ヒューバー+シュナーにより製造されたスコープフォーム47は、直径1.2mmであり、そのチャンネル内のケーブルで内視鏡の完全な操作を可能にするのに十分な軟性である適切なケーブルである。

【0037】

この実施形態において、鉗子の顎要素104, 106は、湾曲した前端部及び後端部を備える2つの導電(例えば金属)板0.5mm厚及び2mm幅としてモデル化される。第1顎要素104は、角度がついたテーパ状のコネクタ110を介して同軸ケーブル102の外部導体108へ電氣的に接続される。第2顎要素106は、外部導体108の端部を越えてそれを囲む内部導体及び誘電体114の延長部である、リンク部材112により同軸ケーブルの内部導体(図示せず)へ電氣的に接続される。

10

【0038】

顎要素104, 106は、互いに関して可動であり、それらの間の間隙を開閉する。たとえば、顎要素104, 106は、ヒンジまたは旋回軸(図示せず)へ接続されることができる。このようにして鉗子100は、顎要素及びデバイスの先端側間に機械的な連絡を提供する、顎操作機構を含むことができる。たとえば、顎操作機構は、内視鏡のチャンネルを通して同軸ケーブル102と並行に延在する1本以上のプル・ワイヤを備えることができる。このような顎操作機構は周知である。他の実施形態において、パンタグラフ配列は、顎要素表面が顎要素長さ全てにわたり同時に接触するような方式で顎要素を開閉するために使用されることができる。

20

【0039】

顎要素104, 106は、例えばヒンジ上のストッパで設定された、最大間隔2mmを有することができる。互いに押し付けられるときに、顎要素104, 106は対角線にわたり2.23mmを計測する先端側断面積を提示する。これは、外側シース(図示せず)用に十分に小さいので、顎要素周囲に嵌着され、内視鏡のチャンネル内の通過を常に可能にする。シースは、それが内視鏡のチャンネルの下方へ挿入される場合に、鉗子を(例えば損傷または汚染から)保護するように、または器具が患者内の位置で操作される場合に引っ掛かりもしくは他の損傷を防ぐように機能することができる。シースは、鉗子の回転を補助するために安定したトルクであることができる。シースは、鉗子が使用位置にあるときに顎要素を露出するために格納式であってもよい。代替的に、鉗子はシースの端部を越えて突出するように延長可能であることができる。実際には、導電板は、それらが使用に際し不必要な撓みを防止するのに十分な剛性を保持する限り、例えば0.4mm以下、より薄い顎要素を形成することを可能にする。

30

【0040】

本発明に従い、導電板の機能は、不平衡な損失伝送線路のようであるので、顎要素へ送達されたマイクロ波周波数エネルギーが周囲の環境に漏出する。ブレードの形状を最適化するために、モデル化された構造の反射損失は、表1で示されるように、複数のパラメータを変えながらシミュレートされる。

【表 1】

実行番号	ワイヤ長 (mm)	板長 (mm)	顎幅 (mm)	その他
0	9	5	2	
1	6	5	2	
2	4	5	2	
3	3 ~ 5	5	2	
4	4	3 ~ 6	2	
5	3	4	2	
6	3	4	2	バラんで
7	3	4	0.75 ~ 3.25	
8	3	4	2	
9	3	4	2	間隙 1 mm

表 1. パラメータを変えたシミュレーション

【0041】

パラメータ・ワイヤ長は、導電板へ同軸ケーブルを接合するワイヤの長さ、例えばコネクタ 110 及びリンク部材 112 の長さに対応する。実際には、同様の長さを有することがワイヤにとって望ましい。長さの違いは、例えば動作するマイクロ波周波数で波長の 1/8 未満の、ごく一部であるべきである。図 2 で示されるように、3 mm ワイヤ長及び 4 mm ブレード長で反射損失は 5.8 GHz で 7 dB より良いことが判明した。これは、電力の 20% 未満が反射され発生器の方へ戻り、80% 超が導電板で使用するために利用可能であることを意味する。これは、任意の改良が 25% 未満で板において利用可能な電力を増加することのみを可能にするので、合理的な効率である。

【0042】

図 3 は、生体組織（この場合、血液）がその領域に存在するときに 3 mm ワイヤ長及び 4 mm 板長の顎要素間の領域に電力吸収をシミュレートした結果を説明する。電力損失密度は、板の先端側及び手元側での端部領域 116 ならびに中央領域 114 間で異なる。

【0043】

中央領域 114 において、電力損失密度は、1 W の入力電力に対し約 65 dBW/m³ である。実際には、デバイスが 10 W の入力電力で使用されるので、この領域での電力損失密度（加熱電力）が 15 dBW/cm³ であることが期待される。これは、組織の比熱容量が約 4.2 J/g/K であり、組織の熱容量が約 4.2 J/cm³/K であるように組織密度が約 1 g/cm³ であると仮定して、約 7 K s⁻¹ で血液の温度を上昇させるのに十分である約 30 W/cm³ である。

【0044】

端部領域 116 において、加熱速度は、この約 3 倍、すなわち、20 K s⁻¹ である。

【0045】

この実施例において、板間の領域の体積は、4 mm 長さ × 2 mm 幅 × 2 mm 高さ、すなわち、16 mm³ である。平均電力密度は、約 90 W/cm³ であるので、この領域に吸収された総電力は約 1.5 W である。コネクタ 110 及びリンク部材 112 が板の方向へラッパ状に広がる三角形の間隙に侵入する血液または組織をまた加熱することを見込む。

【0046】

図 4 は、板の間隔を 1 mm に減らしたときの反射損失を説明する。5.8 GHz での反射損失は、7 dB 超から 6 dB 超へ変化する。しかしこの変化にもかかわらず、入射電力の 75% 超が組織を加熱するために利用可能である。

【0047】

図 5 は、より小さい板間隔の顎要素間の領域での電力吸収をシミュレートした結果を説明し、電力損失密度がより高いことがわかり、これはわずかにより低い総電力が組織厚の半分に集中することで予想される。1 W 入射電力に対する間隙の中央領域 118 で表示された電力密度は、約 9 K s⁻¹ の温度上昇に対応する、10 W 入射電力に対する約 38 W

10

20

30

40

50

cm^3 に対応する、約 66 dBW/m^3 である。

【0048】

実際のデバイスにおいて、顎要素は、例えば、ばね等を使用して、離れて付勢されることが出来る。このようなばねは、上記のシミュレーションの結果に影響を与えない、プラスチックから作製されることが出来る。

【0049】

コネクタ110の形状は、顎要素104, 106へのマイクロ波エネルギーの伝達を改良するために最適化されることが可能である。特に、同軸ケーブル112でコネクタ110の手元側を中空にし、それが誘電体112を取り囲むことが望ましい。この形状は、同軸ケーブル112の同軸伝送線路から顎要素104, 106のツイン伝送線路への変化をより緩やかにすることで反射損失を改良する。

10

【0050】

図6は本発明の実施形態である内視鏡マイクロ波鉗子300の概略図を説明する。この鉗子300は、それから延出する軟性給電ケーブル306を含む本体308を備える。給電ケーブル306は、一定の縮尺で描かれていない。それは、内視鏡(図示せず)のチャンネルの下方方向への挿入に適している長さ及び直径を有する。このケーブルは、それが内視鏡または胃カメラのチャンネルの下方方向へ挿入されることを可能にする、全体的な直径で2.8mm未満であることが出来る。給電ケーブル306は、上記の同軸ケーブル及び顎開口機構を含む外側スリーブを備える。1組の顎要素302, 304は、ケーブル306の先端側にあり、ヒンジ305周囲で互いに関して旋回可能であり顎開口機構の制御下でその対向面間の空間を開閉する。

20

【0051】

本体308は、従来の方式で顎開口機構を操作するハンドル310及びプル・トリガ312を含む。このプル・トリガ312は代替的に、顎部を開閉することを可能にする、機械的なスライダまたは任意の他の適切な機構であってもよい。本体308は、適切なケーブル314によりマイクロ波信号発生器(図示せず)へ接続される。

【0052】

上記のように損失伝送線路として機能するような顎要素302, 304の形状を選択する。

【0053】

図7は、内視鏡400のチャンネル402を通してマイクロ波鉗子を挿入する、本発明の別の実施形態を説明する。給電ケーブル404の手元側は、上記のように顎機構を操作するプル・トリガ408を含む、ハンドル406で終端する。ハンド・グリップ410は給電ケーブルに挟着され、ケーブルを回転させる手段を提供し、ケーブルの先端側で顎部412の方向を制御する。給電ケーブルの外側スリーブは、トルク安定性を提供する、すなわち、同軸ケーブルに関してスリーブのねじれに抵抗する、内部編組を含むことが出来る。理想的には、デバイスの手元側でのハンドルの回転及び先端側での顎部の円運動間の変換は、1:1であるが、より小さい変換比、例えば1:2で十分である。

30

【0054】

図8Aは、2つの1/4波長半円形線路またはアームを使用して、入力電力P1を2等分(P2及びP3)に分割するように機能する、ウィルキンソン電力分配器500の第1形態を説明する。また各アームは、インピーダンス変成器として機能することが出来る。このようにして、構造の全ての物理的な長さは、動作周波数での電気的な波長の半分である。実際に使用されるこの電力分割設計のために、トラックを印刷することが出来る、またはこれをフォトエッチングすることが出来る、軟性マイクロ波基板上に作製されることが構造にとって好ましいかもしれない。2つの出力ポート(P2及びP3)の平衡を保つために、平衡抵抗器502を含むことが好ましく、この平衡抵抗器のインピーダンス値は、好ましくは特性インピーダンスの2倍にする必要がある。

40

【0055】

図8Bは、ウィルキンソン電力分配器600の第2形態を与える。この形態において、

50

同軸線路 602, 604 は、分配器を実現するために使用される。標準 75 同軸ケーブルが 1/4 波長区間 602, 604 へ使用される場合に、分配器は 50 入力及び出力ポートへ妥当な整合を提供する。理想的には、入力及び出力ポートが 50 である場合に、そのとき各 1/4 波長アームのインピーダンスは、

【数 4】

$$70.71 \Omega (= \sqrt{2} \times 50)$$

である。実際には、同軸インピーダンス変成器は、内視鏡に嵌着するためにできるだけ小さく軟性であるべきである。

【0056】

図 9A は、動作周波数で生体組織 704 のインピーダンス Z_t が顎部内の伝送線路 706 のインピーダンスと同じであり、またデバイスへマイクロ波エネルギー発生器を接続する同軸ケーブル 708 のインピーダンスと同じである、ウィルキンソン電力分配器 702 を使用する例示的な第 1 マイクロ波鉗子デバイス 700 のための模式的な概要を説明する。図 9A において、1/4 波変成器 710 は、発生器 712 及び同軸ケーブル 708 の出力間の手元側で使用され、発生器 712 の出力インピーダンス Z_s を同軸ケーブル 708 のインピーダンス（またこの実施形態において顎部内の生体組織 704 のインピーダンス及び伝送線路 706 のインピーダンスである）へ整合する。1/4 波長変成器 710 のインピーダンスは、

【数 5】

$$\sqrt{Z_s \times Z_t}$$

として設定される。通常、マイクロ波エネルギー発生器 712 の出力インピーダンスは、50 であり、血液のインピーダンスが好ましい動作周波数で 25 であると仮定する場合に、そのとき 1/4 波長変成器 710 のインピーダンスは 35.36 である必要がある。この変成器は、内部導体の直径を増加させ、外部導体の内径を減少させ、内部及び外部導体を分ける材料の比誘電率（誘電率）の値を増加させながら、またはこれらのパラメータの組み合わせを変えることで、標準 50 同軸伝送線路を使用して、実際に実現されることが可能である。25 同軸伝送線路を製造することは比較的簡単であろう。

【0057】

図 9B は、発生器 812 を機器へ接続する同軸ケーブル 808 のインピーダンス Z_0 が名目上 50 である、発生器の出力インピーダンス Z_s と同じである、ウィルキンソン電力分配器 802 を使用する例示的な第 2 マイクロ波鉗子デバイス 800 のための模式的な概要を説明する。図 9B において、ウィルキンソン電力分配器 802 の各アームの先端側、及び生体組織 804 へ連結するそれぞれの伝送線路 806 の手元側間に設置された 1/4 波長変成器 810, 811 がある。この実施例において、生体組織のインピーダンス Z_t が顎部内の伝送線路 806 のインピーダンスによく整合されると仮定する場合に、そのとき変成器 810 を整合する 1/4 波長のインピーダンスは、

【数 6】

$$\sqrt{Z_0 \times Z_t}$$

である。

【0058】

図 9C は、1 組の 1/4 波長伝送線路変成器区間 902, 903 を使用して、生体組織 904 のインピーダンスを同軸ケーブル 908 及びマイクロ波エネルギー発生器 912 のインピーダンスへ整合し、発生器及び組織負荷間の効率的な電力伝達を確保する、例示的な第 3 マイクロ波鉗子デバイス 900 のための模式的な概要を説明する。再びこの形態に

10

20

30

40

50

において、顎部内の伝送線路 906 のインピーダンスが生体組織のインピーダンス Z_t へよく整合されると仮定する。この配列において、各変成器 902, 903 は、顎部で「みられる」インピーダンスを同軸ケーブル 908 の特性インピーダンスの 2 倍に等しい値を有する仮想インピーダンスへ変成し、変成器の 2 つのアームの手元側は、平行に接続され、給電ケーブル（主にマイクロ波伝送線路）の特性インピーダンスに等しいインピーダンスを与える。同軸ケーブル 908 のインピーダンス Z_0 は、発生器 912 の出力インピーダンス Z_s と同じであってもよいので、2 つの $1/4$ 波長インピーダンス変成器の機能は、 Z_0 を Z_t へ整合することである。2 つの変成器がこの地点で平行に接続されるので、各 $1/4$ 波長インピーダンス変成器の手元側でみられるインピーダンスが $2Z_0$ である。このようにして、 $1/4$ 波長整合区間 902, 903 のインピーダンスは、

【数 7】

$$\sqrt{2Z_0 \times Z_t}$$

である。

【図 1】

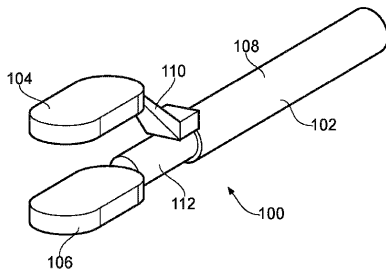


FIG. 1

【図 3】

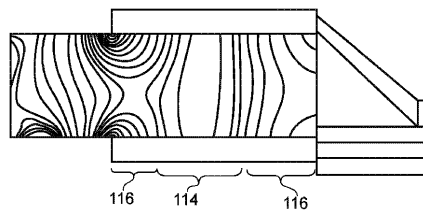
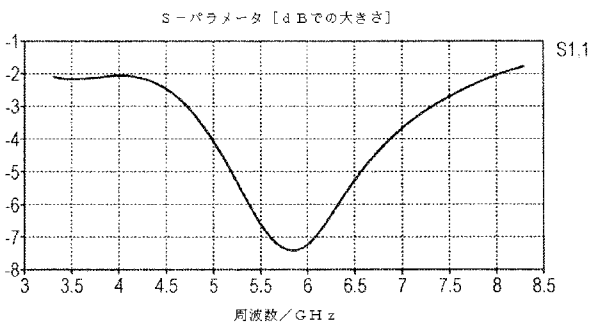
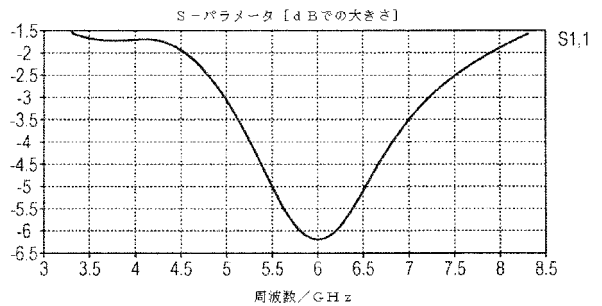


FIG. 3

【図 2】



【図 4】



【 図 5 】

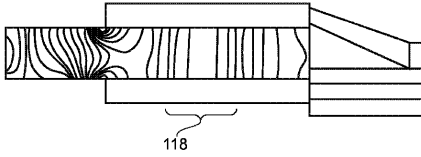


FIG. 5

【 図 6 】

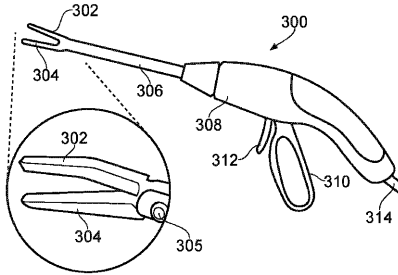


FIG. 6

【 図 7 】

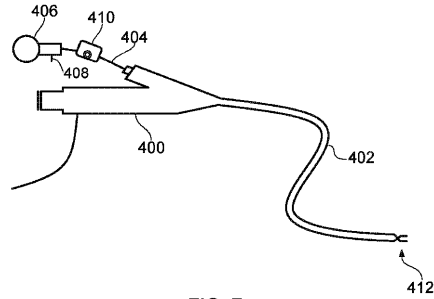


FIG. 7

【 図 8 A 】

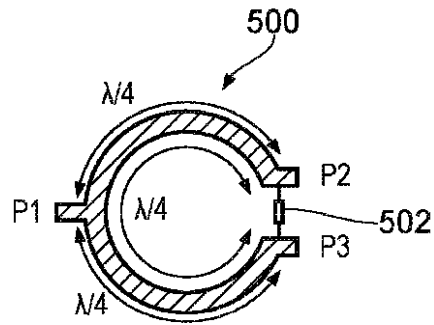


FIG. 8A

【 図 8 B 】

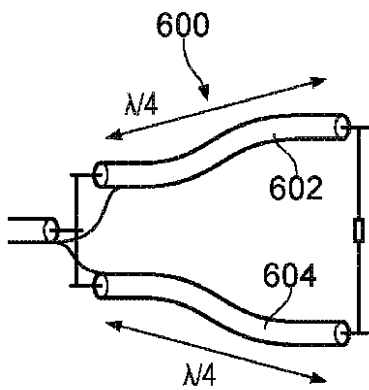


FIG. 8B

【 図 9 B 】

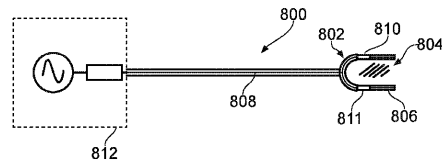


FIG. 9B

【 図 9 C 】

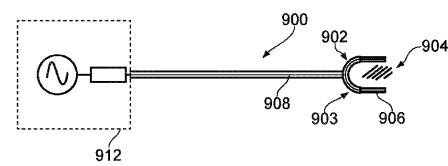


FIG. 9C

【 図 9 A 】

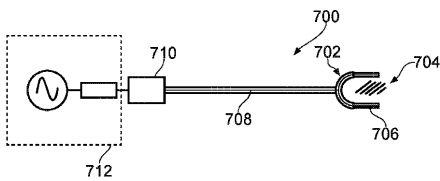


FIG. 9A

【手続補正書】

【提出日】平成27年11月4日(2015.11.4)

【手続補正1】

【補正対象書類名】特許請求の範囲

【補正対象項目名】全文

【補正方法】変更

【補正の内容】

【特許請求の範囲】

【請求項1】

互いに関して旋回可能でその間の間隙を開閉する1組の顎要素、
前記間隙へ隣接する前記1組の顎要素の一方に取り付けられた第1導電素子、
前記第1導電素子に対向して前記間隙へ隣接する前記1組の顎要素の他方に取り付けられた第2導電素子、

特定の周波数を有するマイクロ波エネルギーを伝達する同軸ケーブル、及び
前記同軸ケーブルの先端側における信号遷移部であって、前記同軸ケーブルの外部導体へ前記第1導電素子を接続し、前記同軸ケーブルの内部導体へ前記第2導電素子を接続するように配列される前記信号遷移部、
を備え、

前記第1導電素子及び前記第2導電素子及び前記1組の顎要素間の前記間隙が伝送線路を成し、進行波として前記マイクロ波エネルギーを支援し、

前記1組の顎要素の対向面上の前記導電素子は、前記1組の顎要素の長さに沿い互いに均一な空間関係になく、

前記第1導電素子及び前記第2導電素子で形成する前記伝送線路は、前記1組の顎要素間の前記間隙中の生体組織に電気エネルギーをつなぐように設計されて前記進行波の多重反射を抑制することにより、前記伝送線路は、生体組織が存在するときに、前記進行波沿いの前記マイクロ波エネルギーへ非共振であり、かつ、

前記伝送線路は、前記生体組織が前記間隙中に存在するときに、前記特定の周波数の前記マイクロ波エネルギーにおいて7 dBより良い反射損失を示すように選択された形状を有することにより、前記伝送線路沿いの前記進行波の単一通過中に、前記伝送線路の手元側で受信した電力が、前記間隙中の前記生体組織中へ効率的に送達される
電気外科鉗子。

【請求項2】

前記伝送線路の前記形状は、前記間隙中に空気があるときに、前記特定の周波数の前記マイクロ波エネルギーにおいて1 dBまたはそれより良い反射損失を示すように選択される、請求項1に従う前記電気外科鉗子。

【請求項3】

前記特定の周波数は、915 MHz、2.45 GHz、3.3 GHz、5.8 GHz、10 GHz、14.5 GHz及び24 GHzのうちのいずれか1つである、請求項1または2に従う前記電気外科鉗子。

【請求項4】

各前記第1導電素子及び前記第2導電素子は平らな導電板を備える、任意の先行する請求項に従う前記電気外科鉗子。

【請求項5】

各平らな導電板は湾曲した先端側を含む、請求項4に従う前記電気外科鉗子。

【請求項6】

各平らな導電板は湾曲した手元側を含む、請求項4または5に従う前記電気外科鉗子。

【請求項7】

前記信号遷移部は前記同軸ケーブルの先端側から延出するリンク部材を含み、前記リンク部材が誘電体カバーにより囲まれた前記同軸ケーブルの前記内部導体の延長部を備え、前記同軸ケーブルの前記内部導体の前記延長部の先端側は、前記第2導電素子へ接続され

る、任意の先行する請求項に従う前記電気外科鉗子。

【請求項 8】

前記信号遷移部は、前記同軸ケーブルの前記外部導体から延出し、前記第 1 導電素子へ前記同軸ケーブルの前記外部導体を電氣的に接続する外部コネクタを含む、任意の先行する請求項に従う前記電気外科鉗子。

【請求項 9】

前記外部コネクタは、それが前記同軸ケーブルの前記外部導体から離れて延伸するにつれ、幅がテーパ状になる、請求項 8 に従う前記電気外科鉗子。

【請求項 10】

互いに関して旋回可能でその間の間隙を開閉する 1 組の顎要素、
前記間隙へ隣接する前記 1 組の顎要素の一方に取り付けられた第 1 伝送線路構造、
前記第 1 伝送線路構造に対向して前記間隙へ隣接する前記 1 組の顎要素の他方に取り付けられた第 2 伝送線路構造、
特定の周波数を有するマイクロ波エネルギーを伝達する同軸ケーブル、及び
前記同軸ケーブルの先端側におけるパワー・スプリッタであって、前記第 1 伝送線路構造及び前記第 2 伝送線路構造間で前記同軸ケーブルにより伝達された前記マイクロ波周波数エネルギーを分割するように配列される前記パワー・スプリッタ、
を備え、

各前記第 1 伝送線路構造及び前記第 2 伝送線路構造は、進行波として前記マイクロ波エネルギーを支援するように配列される伝送線路から成り、各前記第 1 伝送線路構造及び前記第 2 伝送線路構造の前記伝送線路は、前記 1 組の顎要素間の前記間隙における生体組織に電気エネルギーをつなぐように設計されて前記進行波の多重反射を抑制することにより、前記伝送線路は、生体組織が存在するときに、前記マイクロ波エネルギーへ非共振であり、かつ、

前記伝送線路は、前記生体組織が前記間隙中に存在するときに、前記特定の周波数の前記マイクロ波エネルギーにおいて 7 d B より良い反射損失を示すように選択された形状を有することにより、前記伝送線路沿いの前記進行波の単一通過中に、前記伝送線路の手元側で受信した電力が、前記間隙中の前記生体組織へ効率的に送達される
電気外科鉗子。

【請求項 11】

前記伝送線路の前記形状は、前記間隙中に空気があるときに、前記特定の周波数の前記マイクロ波エネルギーにおいて 1 d B または反射損失を示すように選択される、請求項 10 に従う前記電気外科鉗子。

【請求項 12】

前記特定の周波数は、915 MHz、2.45 GHz、3.3 GHz、5.8 GHz、10 GHz、14.5 GHz 及び 24 GHz のうちのいずれか 1 つである、請求項 10 または 11 に従う前記電気外科鉗子。

【請求項 13】

各前記第 1 伝送線路構造及び前記第 2 伝送線路構造の前記伝送線路は平行な伝送線路である、請求項 10 ~ 12 の任意の 1 つに従う前記電気外科鉗子。

【請求項 14】

各前記第 1 伝送線路構造及び前記第 2 伝送線路構造は同軸伝送線路である、請求項 10 ~ 12 の任意の 1 つに従う前記電気外科鉗子。

【請求項 15】

前記パワー・スプリッタはウィルキンソン電力分配器である、請求項 10 ~ 14 の任意の 1 つに従う前記電気外科鉗子。

【請求項 16】

前記ウィルキンソン電力分配器は軟性マイクロストリップ伝送線路または小型同軸ケーブルを使用して製造される、請求項 15 に従う前記電気外科鉗子。

【請求項 17】

前記パワー・スプリッタは、前記第1伝送線路構造及び前記第2伝送線路構造のインピーダンスへ前記同軸ケーブルのインピーダンスを整合するように配列された1組の1/4波長伝送線路を備える、請求項10～14の任意の1つに従う前記電気外科鉗子。

【請求項18】

前記同軸ケーブルの特性インピーダンスは治療される生体組織に対応する所定のインピーダンスへ設定され、前記パワー・スプリッタの各1/4波長アームのインピーダンスは前記所定のインピーダンスの

【数1】

$\sqrt{2}$

倍に等しい、請求項17に従う前記電気外科鉗子。

【請求項19】

前記同軸ケーブルの前記手元側に1/4波長インピーダンス変成器を含み、前記1/4波長インピーダンス変成器が前記同軸ケーブル中へ前記マイクロ波周波数エネルギーを送達するために発生器へ前記同軸ケーブルの前記インピーダンスを整合するように配列される、任意の先行する請求項に従う前記電気外科鉗子。

【請求項20】

前記1組の顎要素は離れて付勢される、任意の先行する請求項に従う前記電気外科鉗子。

【請求項21】

前記同軸ケーブル及び前記1組の顎要素を囲むシースを含み、前記シースは前記1組の顎要素を露出するために格納式である、任意の先行する請求項に従う前記電気外科鉗子。

【請求項22】

前記シースは、円筒形状であり、2.8mm未満の直径を有する、請求項21に従う前記電気外科鉗子。

【請求項23】

前記シースへ回転運動を伝達するために前記シースの前記手元側周囲に挟装されたハンドルを含む、請求項21または22の任意の1つに従う前記電気外科鉗子。

【請求項24】

前記1組の顎要素と機械的に連絡している顎閉口機構を含む、任意の先行する請求項に従う前記電気外科鉗子。

【請求項25】

前記顎閉口機構は、顎要素表面が顎要素長さ沿いに同時に接触するような方式で前記顎要素が互いに閉じることを確実にするように配列されたパンタグラフを含む、請求項24に従う前記電気外科鉗子。

【 国際調査報告 】

INTERNATIONAL SEARCH REPORT

International application No
PCT/GB2014/053015

A. CLASSIFICATION OF SUBJECT MATTER INV. A61N1/40 A61N5/02 A61N5/04 A61B18/14 ADD.		
According to International Patent Classification (IPC) or to both national classification and IPC		
B. FIELDS SEARCHED Minimum documentation searched (classification system followed by classification symbols) A61N A61B		
Documentation searched other than minimum documentation to the extent that such documents are included in the fields searched		
Electronic data base consulted during the international search (name of data base and, where practicable, search terms used) EPO-Internal, WPI Data		
C. DOCUMENTS CONSIDERED TO BE RELEVANT		
Category*	Citation of document, with indication, where appropriate, of the relevant passages	Relevant to claim No.
X	WO 03/020339 A2 (TISSUELINK MEDICAL INC [US]; MCCLURKEN MICHAEL E [US]; LIPSON DAVID [U] 13 March 2003 (2003-03-13) figures 8,10 page 7, line 1 - line 4 page 17, line 11 - line 34 -----	1-21
A	US 2012/143180 A1 (LEE JR FRED T [US] ET AL) 7 June 2012 (2012-06-07) paragraphs [0104], [0105]; figure 11 -----	1-21
<input type="checkbox"/> Further documents are listed in the continuation of Box C. <input checked="" type="checkbox"/> See patent family annex.		
* Special categories of cited documents :		
A document defining the general state of the art which is not considered to be of particular relevance *E* earlier application or patent but published on or after the international filing date *L* document which may throw doubts on priority claim(s) or which is cited to establish the publication date of another citation or other special reason (as specified) *O* document referring to an oral disclosure, use, exhibition or other means *P* document published prior to the international filing date but later than the priority date claimed		*T* later document published after the international filing date or priority date and not in conflict with the application but cited to understand the principle or theory underlying the invention *X* document of particular relevance; the claimed invention cannot be considered novel or cannot be considered to involve an inventive step when the document is taken alone *Y* document of particular relevance; the claimed invention cannot be considered to involve an inventive step when the document is combined with one or more other such documents, such combination being obvious to a person skilled in the art *&* document member of the same patent family
Date of the actual completion of the international search 2 December 2014		Date of mailing of the international search report 12/12/2014
Name and mailing address of the ISA/ European Patent Office, P.B. 5518 Patentlaan 2 NL-2280 HV Rijswijk Tel. (+31-70) 340-2040, Fax: (+31-70) 340-3016		Authorized officer Kajzar, Anna

INTERNATIONAL SEARCH REPORT

Information on patent family members

International application No

PCT/GB2014/053015

Patent document cited in search report	Publication date	Patent family member(s)	Publication date
WO 03020339	A2	13-03-2003	
		AU 2002339884 A1	18-03-2003
		EP 1435865 A2	14-07-2004
		JP 2005501609 A	20-01-2005
		US 2005033278 A1	10-02-2005
		WO 03020339 A2	13-03-2003

US 2012143180	A1	07-06-2012	NONE

フロントページの続き

(81)指定国 AP(BW, GH, GM, KE, LR, LS, MW, MZ, NA, RW, SD, SL, ST, SZ, TZ, UG, ZM, ZW), EA(AM, AZ, BY, KG, KZ, RU, TJ, TM), EP(AL, AT, BE, BG, CH, CY, CZ, DE, DK, EE, ES, FI, FR, GB, GR, HR, HU, IE, IS, IT, LT, LU, LV, MC, MK, MT, NL, NO, PL, PT, RO, RS, SE, SI, SK, SM, TR), OA(BF, BJ, CF, CG, CI, CM, GA, GN, GQ, GW, KM, ML, MR, NE, SN, TD, TG), AE, AG, AL, AM, AO, AT, AU, AZ, BA, BB, BG, BH, BN, BR, BW, BY, BZ, CA, CH, CL, CN, CO, CR, CU, CZ, DE, DK, DM, DO, DZ, EC, EE, EG, ES, FI, GB, GD, GE, GH, GM, GT, HN, HR, HU, ID, IL, IN, IR, IS, JP, KE, KG, KN, KP, KR, KZ, LA, LC, LK, LR, LS, LU, LY, MA, MD, ME, MG, MK, MN, MW, MX, MY, MZ, NA, NG, NI, NO, NZ, OM, PA, PE, PG, PH, PL, PT, QA, RO, RS, RU, RW, SA, SC, SD, SE, SG, SK, SL, SM, ST, SV, SY, TH, TJ, TM, TN, TR, TT, TZ, UA, UG, US

(74)代理人 100191086

弁理士 高橋 香元

(72)発明者 ハンコック, クリストファー ポール

イギリス国, パス アンド ノース イースト サマセット ビーエー1 6イーキュー, パス,
タイニング レーン, チルトン コート, フラット 5

(72)発明者 ホワイト, マルコム

イギリス国, チェプストウ モンマスシャー エヌピー1 6 5ユーエイチ, ビューフォート パ
ーク, リバーサイド コート, クレオ メディカル リミテッド

Fターム(参考) 4C160 GG06 GG23 JK02 JK03 KK03 KK04 KK19

专利名称(译)	用于从非共振不平衡损耗传输线结构传递微波能量的电外科钳		
公开(公告)号	JP2016533862A	公开(公告)日	2016-11-04
申请号	JP2016546185	申请日	2014-10-07
[标]申请(专利权)人(译)	科瑞欧医疗有限公司		
申请(专利权)人(译)	克莱奥医药有限公司		
[标]发明人	ハンコッククリストファーポール ホワイトマルコム		
发明人	ハンコック,クリストファー ポール ホワイト,マルコム		
IPC分类号	A61B18/18 A61B18/12		
CPC分类号	A61B18/1815 A61B2018/00404 A61B2018/00482 A61B2018/00589 A61B2018/00595 A61B2018/0063 A61B2018/1861		
FI分类号	A61B18/18.100 A61B18/12		
F-TERM分类号	4C160/GG06 4C160/GG23 4C160/JK02 4C160/JK03 4C160/KK03 4C160/KK04 4C160/KK19		
代理人(译)	Iwahori明代		
优先权	2013017713 2013-10-07 GB		
其他公开文献	JP6509879B2		
外部链接	Espacenet		

摘要(译)

一种电外科钳子，用于从安装在钳子钳口中或形成钳子钳口的非谐振，不平衡损耗传输线结构向生物组织传递微波能量。传输线结构可以通过分别与同轴电缆的内导体和外导体电连接的相对的导电元件跨颞元件之间的间隙形成。或者，每个钳元件可以包括其自己的有损传输线，从而使用功率分配器将微波能量从同轴电缆分开。镊子可以在胃肠道或侵入性手术中在内窥镜或腹腔镜中使用。

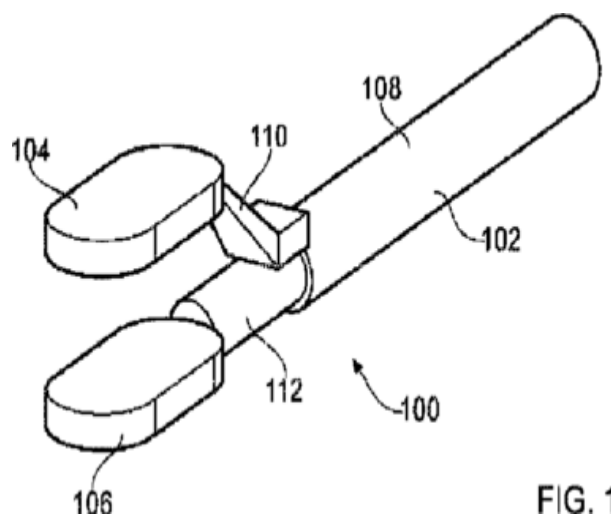


FIG. 1